

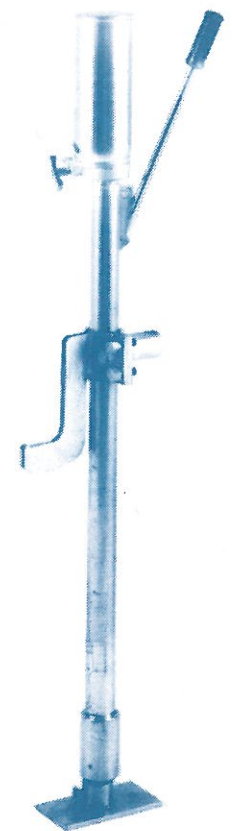
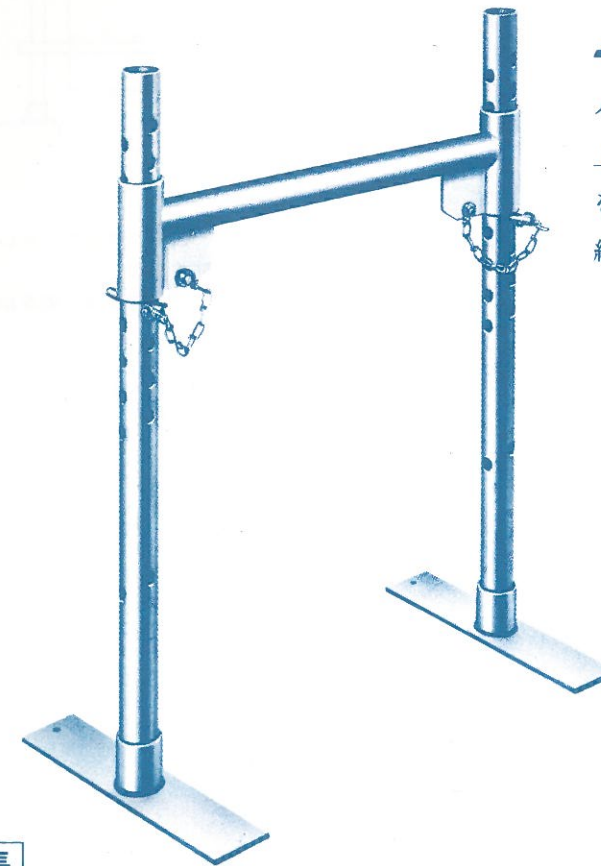
ハイキンスタンド[®]

PAT.P

地中梁・上階梁配筋作業兼用型!!

ハイキンスタンド

ハイキンスタンドとは、地中梁配筋作業および上階の梁配筋作業(組立て・落とし込み)の省力化を目的として開発された画期的な転用型鉄筋組立装置です。



特長

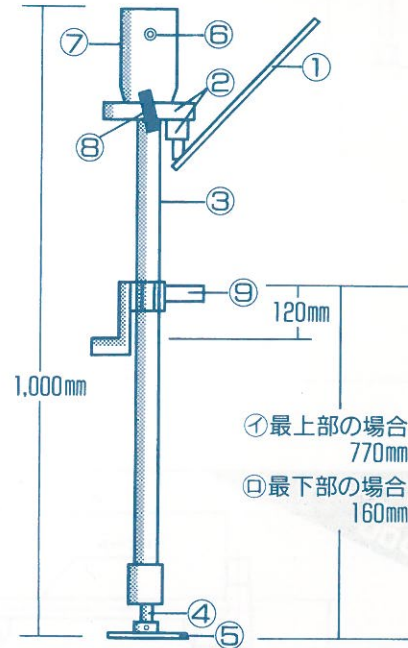
- 抜群の経済性!
- 兼用タイプ!
- 抜群の耐久性!
- 鉄筋組立足場不要!
- 高さ調整ワンタッチ!
- 組立解体が容易!
- スピーディーな梁筋落とし込み作業!
- 楽な姿勢で確実な結果!
- 便利なオプション部品!

Hジャッキ450kg用

仕様

外形寸法(高さ) / 1,000mm
 定格荷重 / 450kg
 ストローク / 680mm
 ロッド伸び長さ / 8mm/回
 製品重量 / 10kg
 作動油 / スピンドル油2号

- ① 作動レバー
- ② ピストン
- ③ 外部パイプ
- ④ シリンダー
- ⑤ ジャッキベース
- ⑥ キャップ(ゴム)
- ⑦ タンク
- ⑧ バルブ
- ⑨ 鉄筋受け金具



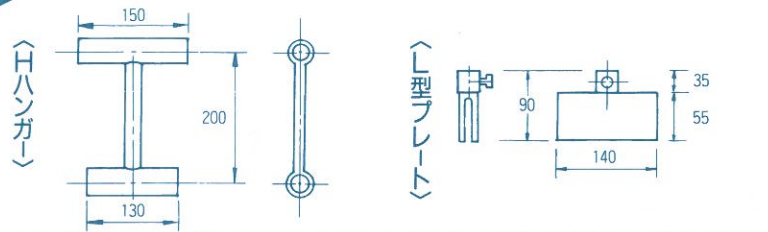
操作方法

- ⑨を適当な高さに調整します。⑨を締めた状態で①を作動すると④が伸びます。
- 早く④を伸ばす時は⑨を2回転程緩めて④を手動で引伸ばし、その後⑨を締めた後①を作動しジャッキアップします。
- ジャッキを下げる時は⑨を除々に緩めながら(下降速度を見ながら)下降させる。

取扱上の注意

- ⑨を緩める時は0~2回転までとします。(それ以上緩めると外れてしまいます。)
- 使用済みでロッドを締めた時、自然に伸びる場合は⑦の中に内部圧力が発生するためです。⑨を下側に押し出すと内部圧力が抜けるのでロッドは伸びなくなります。
- ⑨の位置は(上部ジャッキ)と(最下部ジャッキ)の2種類作っていただければ便利です。

オプション部品



製造元 **HISAICHI 有限会社 久一鉄筋**

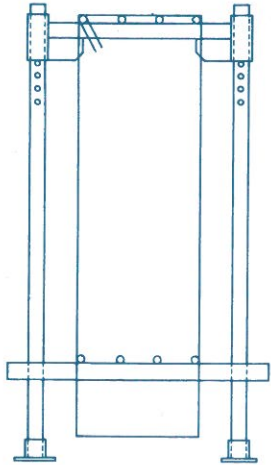
本社 / 広島県福山市大門町坂里72 〒721
 TEL(0849)41-8120(代) FAX(0849)41-8887
 福山工場 / 広島県深安郡神辺町東中条2583 〒720-23

代理店

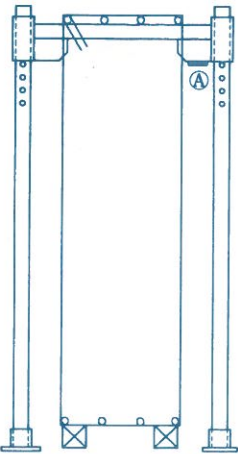
地中梁



- ① ベース筋を組立て後下馬(バタ角でも良い)をセットし下筋を配筋する。

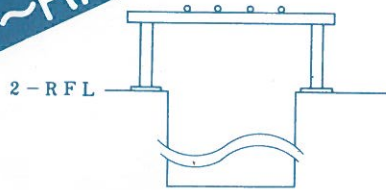


- ② ①ハイキスタンドをセットし(梁天-80)上筋を配筋する。
 ②スタラップを取付け、上筋を結束する。
 ③下馬(バタ角)をはずし、下筋を結束する。

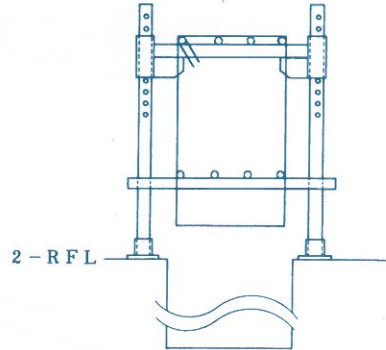


- ③ ハイキスタンドをはずしながらスペーサーブロックをセットする。
 ④ 梁を組んだ後、柱筋を梁筋にもたして取付ける。
 ⑤ 腹筋を入れ、中止めを結束する。

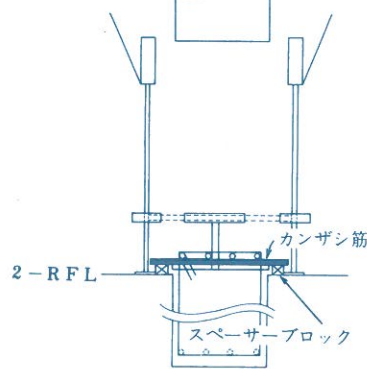
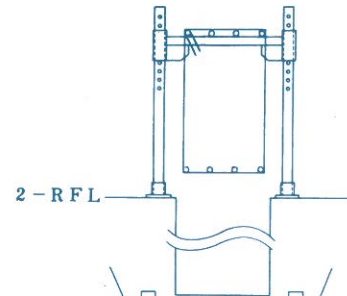
2F~RF梁



- ① ①下馬(バタ角又はサン木)をセットし下筋を配筋する。
 ②柱の割れフープを入れる。



- ② ①ハイキスタンドをセットし上筋を配筋する。
 ②スタラップを取付け上筋を結束する。

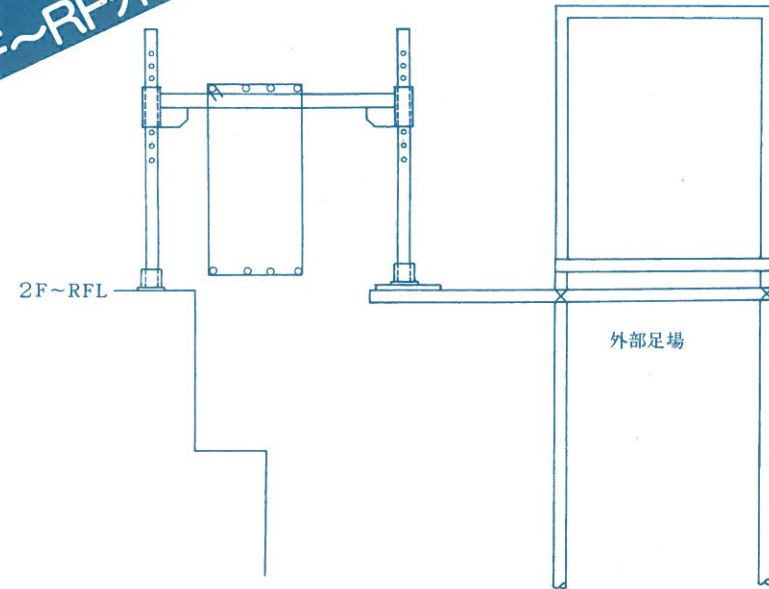


- ③ 下馬(バタ角又はサン木)を取りはずし下筋を結束する。
 ④ カンザシ筋(梁受け筋)をセットしながら、Hジャッキにて梁筋を降ろす。
 ⑤ 柱の割れフープを結束し、梁の腹筋を入れ中止めを結束する。

*取りはずし便利なHジャッキを御使用下さい。説明は裏面を御覧下さい。

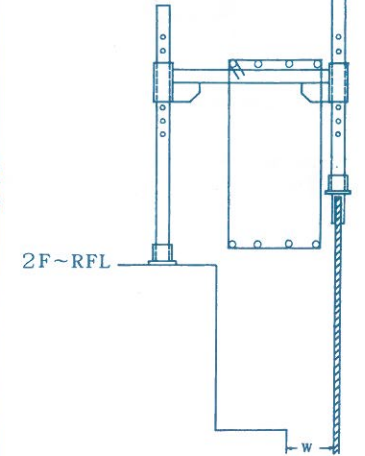
2F~RF外部梁

外部の型枠をしていない場合

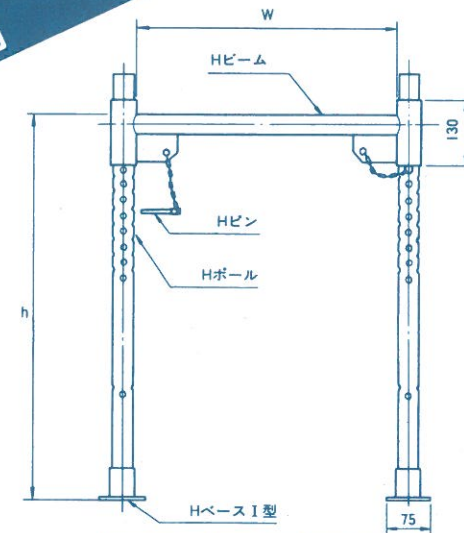


パイプを逆に使用する

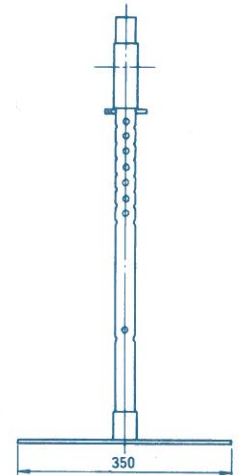
外部の型枠がある場合



標準部品



部品名	h (mm)	h' (mm)
Hボール 800	500~840	160~500
Hボール 1200	680~1240	160~700
Hボール 1600	900~1660	160~900
Hボール 2000	1480~2040	160~700



部品名	W (mm)
Hビーム 500	500
Hビーム 750	750
Hビーム 1000	1000

オプション部品 (HベースII型)

